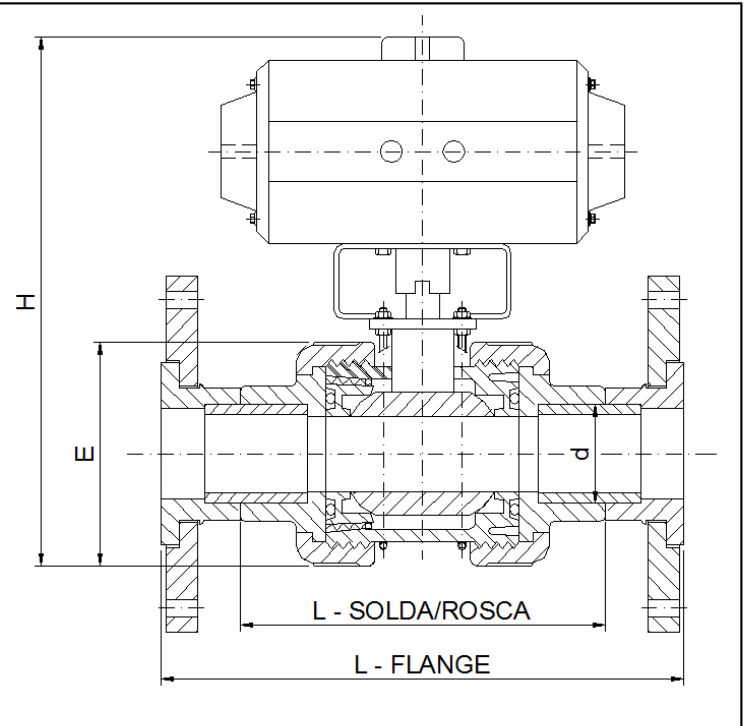


Válvula Esfera Pneumática CPVC



DN (pol)	d (mm)	Código	L cola	L rosca	L flange	H aprox.	E	Peso (Kg)	PN (bar)
1/2"	21.3	32242005	95	91	145	195	54	2.0	16
3/4"	26.7	32242007	108	96	166	205	63	2.5	16
1"	33.4	32242010	119	111	183	215	72	3.0	16
1.1/4"	42.2	32242012	137	129	206	240	85	3.1	16
1.1/2"	48.3	32242015	150	134	229	255	100	4.0	16
2"	60.3	32242020	175	163	255	295	118	4.5	16
2.1/2"	73.0	32242025	214	214	310	332	157	5.0	16
3"	88.9	32242030	251	251	364	380	174	7.0	16
4"	114.3	32242040	289	289	418	420	212	10.0	16

- Todas medidas acima estão em milímetros (mm), salvo indicação contrária.
- Tolerância considerada nas medidas acima: $\pm 3\text{mm}$
- Pressão do ar comprimido recomendada para o correto funcionamento dos atuadores: 6 - 8 bar.
- Acessórios não inclusos: monitor de posição, solenóide piloto, filtro regulador (favor nos consultar).
- As imagens acima são meramente ilustrativas