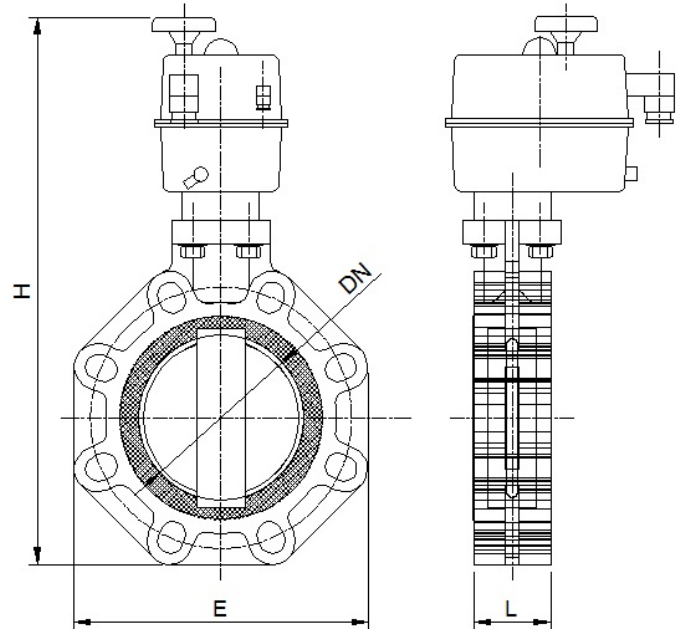


## Válv. Borboleta Elétrica CPVC



DN (pol)	d	Código	L	E	H aprox.	Peso (kg)
2"	63(60)	52253020	43	147	340	3.6
2.1/2"	75	52253025	46	165	360	3.7
3"	90 (85)	52253030	49	185	385	4.2
4"	110	52253040	56	214	441	4.6
5"	140	52253050	64	240	480	6.1
6"	160	52253060	70	268	496	6.8
8"	200	52253080	70	323	634	12.0
10"	250	52253100	114	405	800	27.0

**Obs.:** Todas medidas acima estão em milímetros (mm) , salvo indicação contrária.

Tempo de acionamento (aprox.) : válvulas até DN 4" = 12 seg / válvulas DN 5" até DN 8" = 30 seg.

Tolerância considerada nas medidas acima:  $\pm 2\text{mm}$

Válvulas Borboleta não necessitam de anéis espaçadores quando forem montadas entre flanges fornecidas pela Aerodinâmica.

Não acompanha flanges, juntas, parafusos, porcas e Arruelas.

Disco da válvula em CPVC. / Corpo em polipropileno reforçado (não entra em contato com o líquido).

Favor entrar em contato para receber a tabela dimensional dos parafusos adequados.

As imagens acima são meramente ilustrativas.