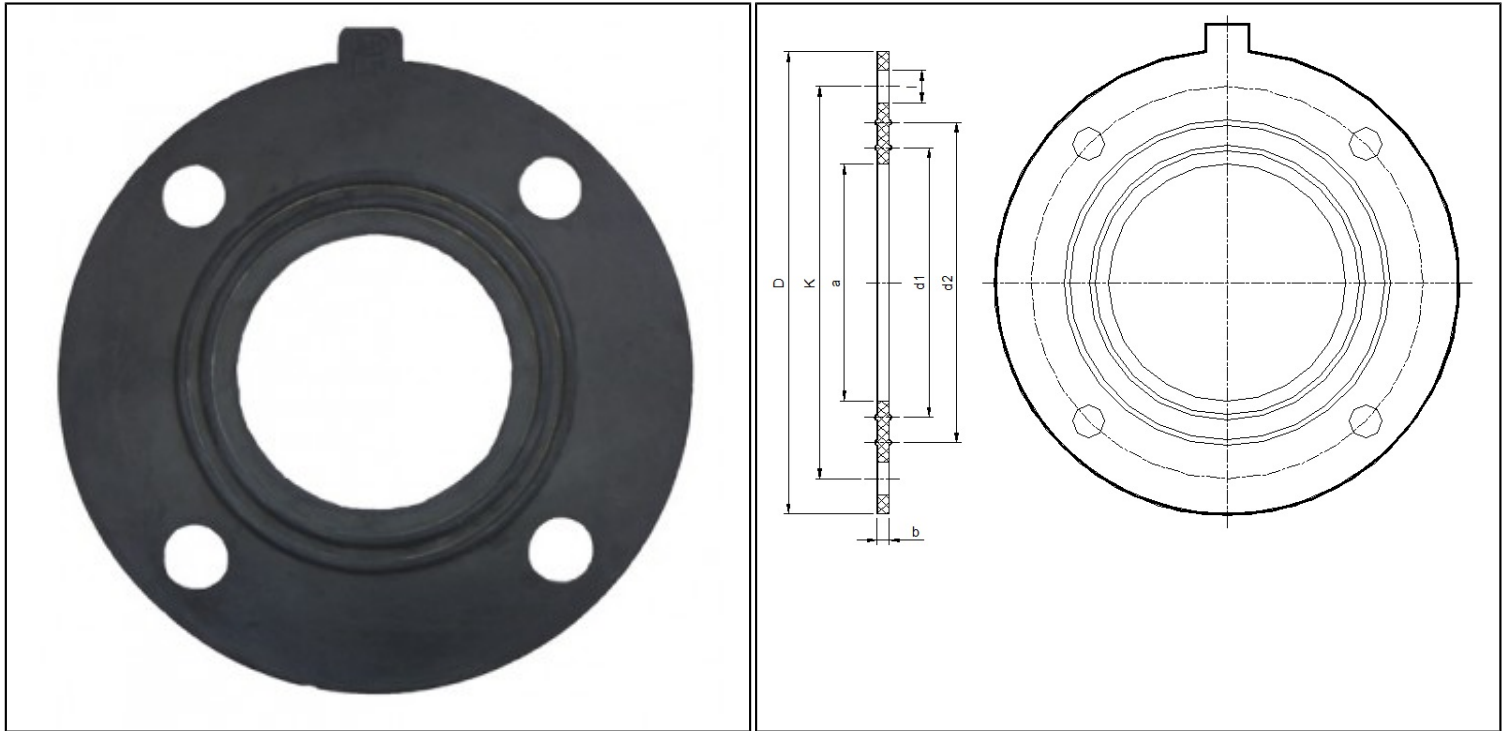


Juntas de Vedação para Flanges



DN (pol)	Código	D	a	K	d1	d2	b	l	Nr Furos
1/2"	JUEPFL 005 000	87	18	60	25	37	3	16	4
3/4"	JUEPFL 007 000	96	22	70	31	43	3	16	4
1"	JUEPFL 010 000	106	30	79	40	53	3	16	4
1.1/4"	JUEPFL 012 000	117	40	89	52	65	3	16	4
1.1/2"	JUEPFL 015 000	125	43	98	55	70	3	16	4
2"	JUEPFL 020 000	150	54	121	70	84	3	19	4
2.1/2"	JUEPFL 025 000	176	69	140	86	102	3	19	4
3"	JUEPFL 030 000	188	82	152	100	114	3	19	4
4"	JUEPFL 040 000	227	102	190	126	147	3	19	8
6"	JUEPFL 060 000	277	152	241	172	198	3	22	8
8"	JUEPFL 080 000	341	204	298	225	255	3	22	8

- - Todas as medidas em milímetros (mm), salvo indicação contrária.
- - Juntas de vedação em EPDM (Borracha de Etileno Propileno).
- - Juntas para aplicação entre flanges PVC-U Sch 80 e CPVC Sch 80.
- - Norma ANSI B.16.5 150 psi.
- - Sem aviso prévio, as dimensões e características das peças efetivamente fornecidas podem ser diferentes das descritas acima, dependendo da disponibilidade em nosso estoque.