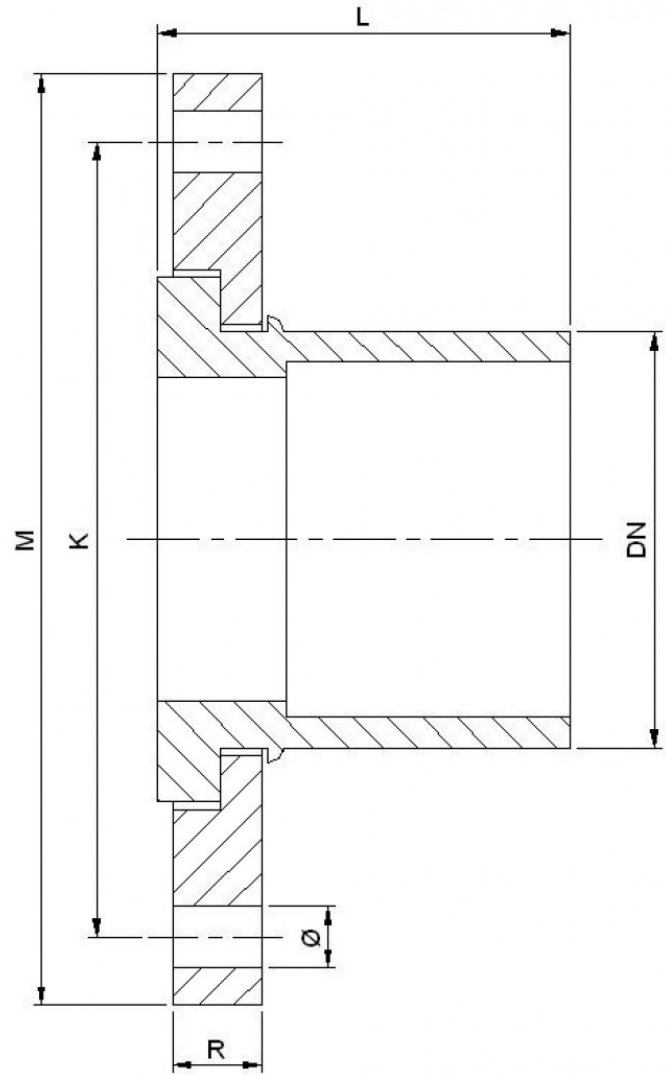


Flange Macho PVC-U



DN (pol)	Código	M	R	K	L	Nº de Furos	Ø Furos	Peso Aprox. (kg)
1/2"	856005	95	12	60	44	4	16	0.11
3/4"	856007	105	14	70	49	4	16	0.14
1"	856010	115	16	79	55	4	16	0.18
1.1/4"	856012	140	16	89	61	4	16	0.24
1.1/2"	856015	150	25	98	67	4	16	0.30
2"	856020	165	29	121	72	4	19	0.54
2.1/2"	856025	185	24	140	78	4	19	0.97
3"	856030	200	24	152	81	4	19	1.13
4"	856040	220	27	190	94	8	19	1.57
6"	856060	285	31	241	118	8	22	2.54
8"	856080	340	43	298	145	8	22	3.65

Obs.: Todas medidas acima estão em milímetros (mm) , salvo indicação contrária.

Norma de Furação : ANSI B 16.5 150 psi.

Flange Giratório sobre colarinho

Colarinho com Face Ranhurada

Não incluímos : juntas , parafusos , porcas e arruelas.