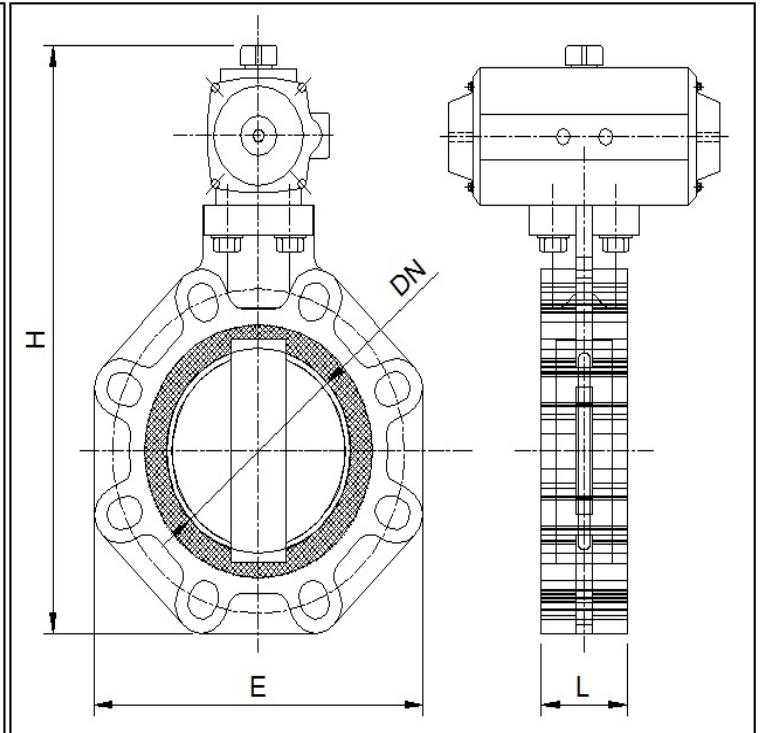


Válv. Borboleta Pneumática PP



DN (pol)	d	Código	L	E	H aprox.	Peso (kg)
2"	63(60)	53152020	43	147	285	3.5
2.1/2"	75	53152025	46	165	327	5.0
3"	90 (85)	53152030	49	185	352	5.5
4"	110	53152040	56	214	392	7.0
5"	140	53152050	64	240	450	10.0
6"	160	53152060	70	268	465	11.0
8"	200	53152080	70	323	562	17.0
10"	250	53152100	114	405	800	27.0

Obs.: Todas medidas acima estão em milímetros (mm) , salvo indicação contrária.

Tolerância considerada nas medidas acima: $\pm 2\text{mm}$

Favor nos consultar para verificar a necessidade do uso de espaçadores para evitar interferência entre o disco da válvula e os flanges.

Não acompanha flanges, juntas, parafusos, porcas e Arruelas.

Favor entrar em contato para receber a tabela dimensional dos parafusos adequados.

Pressão do ar comprimido recomendada para acionamento dos atuadores: 6 - 8 bar.

Consulte-nos sobre acessórios para os atuadores : monitores de posição , solenóides piloto , filtros reguladores , entre outros.

As imagens acima são meramente ilustrativas.