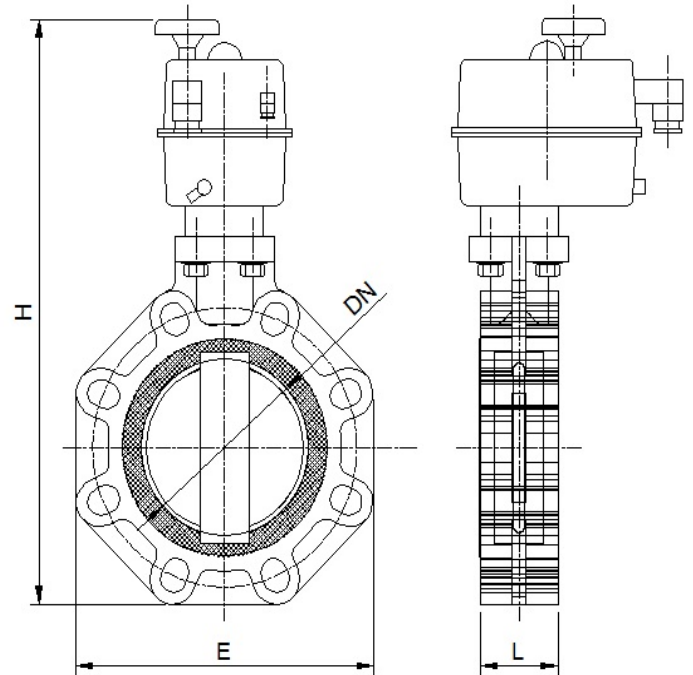


Válv. Borboleta Elétrica PP



| DN (pol) | d | Código | L | E | H aprox. | Peso (kg) |
|----------|---------|----------|-----|-----|----------|-----------|
| 2" | 63(60) | 53153020 | 43 | 147 | 340 | 3.6 |
| 2.1/2" | 75 | 53153025 | 46 | 165 | 360 | 3.7 |
| 3" | 90 (85) | 53153030 | 49 | 185 | 385 | 4.2 |
| 4" | 110 | 53153040 | 56 | 214 | 441 | 4.6 |
| 5" | 140 | 53153050 | 64 | 240 | 480 | 6.1 |
| 6" | 160 | 53153060 | 70 | 268 | 496 | 6.8 |
| 8" | 200 | 53153080 | 70 | 323 | 634 | 12.0 |
| 10" | 250 | 53153100 | 114 | 405 | 800 | 27.0 |

Obs.: Todas medidas acima estão em milímetros (mm) , salvo indicação contrária.

Tempo de acionamento (aprox.) : válvulas até DN 4" = 12 seg / válvulas DN 5" até DN 8" = 30 seg.

Tolerância considerada nas medidas acima: $\pm 2\text{mm}$

Favor nos consultar para verificar a necessidade do uso de espaçadores para evitar interferência entre o disco da válvula e os flanges.

Não acompanha flanges, juntas, parafusos, porcas e Arruelas.

Favor entrar em contato para receber a tabela dimensional dos parafusos adequados.

As imagens acima são meramente ilustrativas.