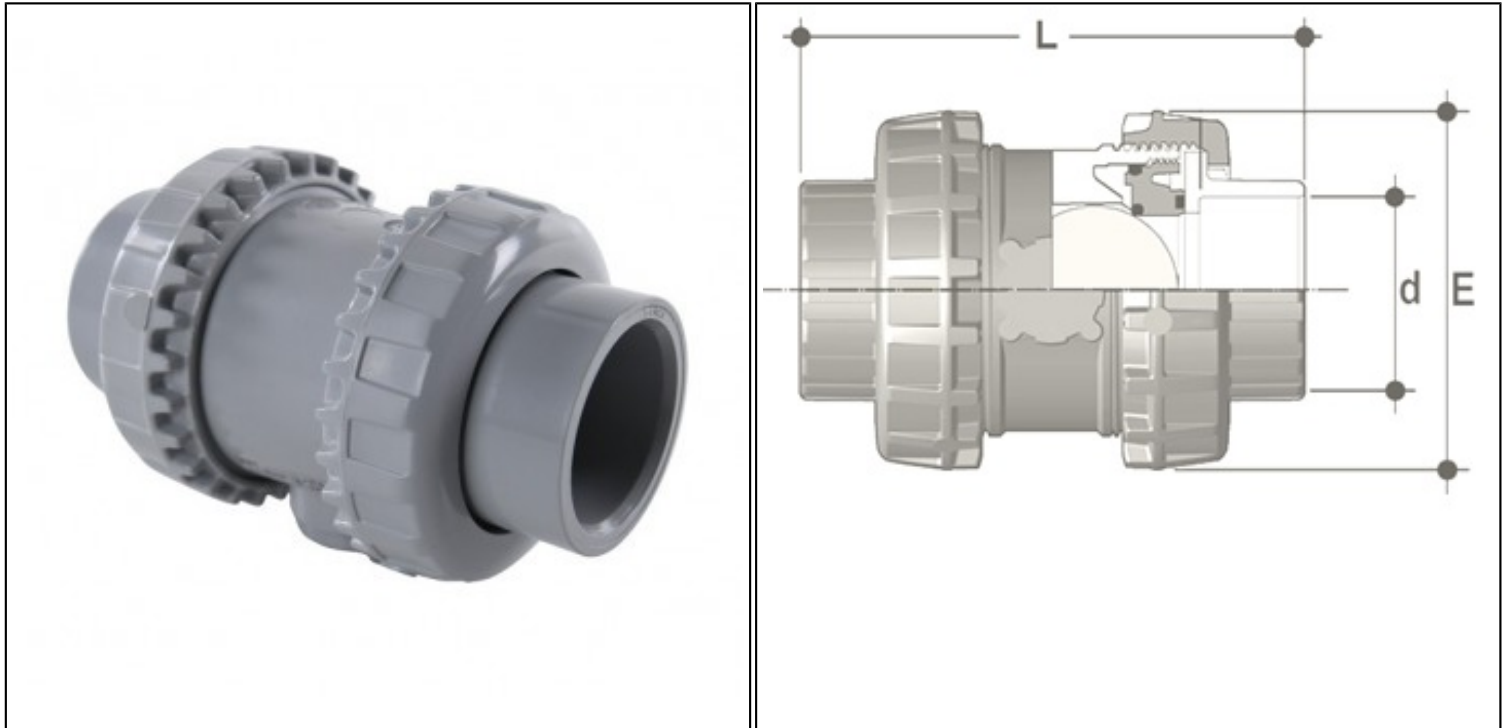


Válvula Retenção CPVC



DN (pol)	d (mm) Sch 80	Código	L Solda	L Rosca	L Flange	E	Peso (Kg)
1/2"	21.3	42241005	95	91	149	54	0.15
3/4"	26.7	42241007	108	96	165	63	0.19
1"	33.4	42241010	119	111	182	72	0.30
1.1/4"	42.2	42241012	137	129	206	85	0.46
1.1/2"	48.3	42241015	150	134	240	100	0.68
2"	60.3	42241020	174	163	278	118	1.08
2.1/2"	73.0	42241025	270	270	372	179	2.10
3"	88.9	42241030	270	270	380	179	2.10
4" (*)	114.3	42241040	275	275	413	179	3.60

Obs.: Todas medidas acima estão em milímetros (mm) , salvo indicação contrária.

Tolerância considerada nas medidas acima: $\pm 2\text{mm}$

Retenção tipo ESFERA (exceto DN 2.1/2" DN 3" DN 4" que são tipo CONE)

Valvulas DN 2.1/2" / DN 3" / DN 4" : Favor consultar dimensional

* Válvula Retenção CPVC DN 4 tem passagem reduzida para DN 3"

Coluna de água mínima a jusante da válvula para obter o correto funcionamento: 2 m.c.a.