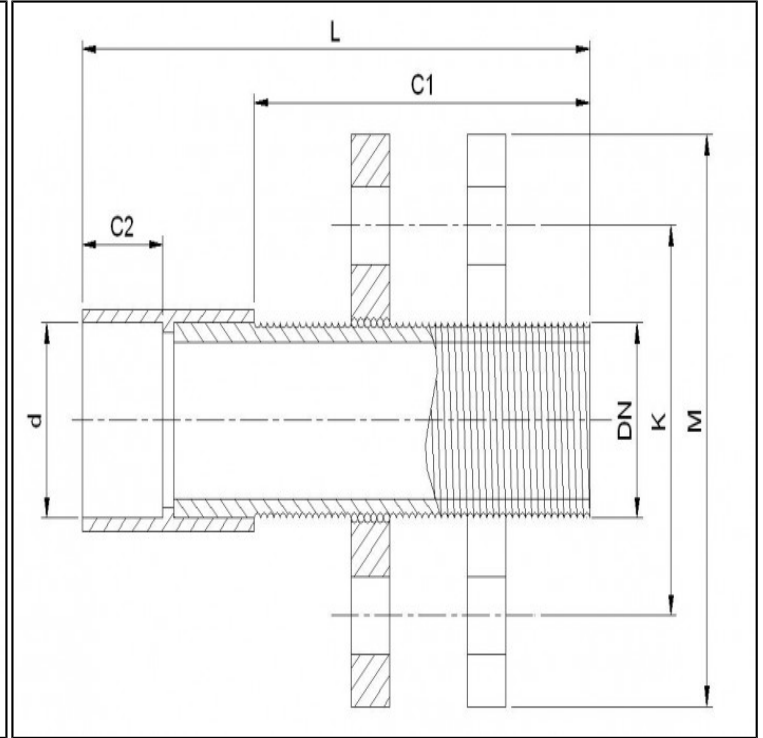


Adaptador Longo PVC-U com Flanges



DN (pol)	d (mm)	C2 (mm)	L (mm)	K (mm)	M (mm)	Peso Aprox. (Kg)
1/2"	21.3	22.8	149	60	88	0.40
3/4"	26.7	26.3	155	70	98	0.50
1"	33.4	29.08	160	79	108	0.60
1.1/4"	42.2	32.5	208	89	118	0.90
1.1/2"	48.3	35.6	214	98	128	1.20
2"	60.3	39.0	220	121	152	1.50
2.1/2"	73.0	45.2	245	140	178	1.80
3"	88.9	48.3	252	152	190	2.40
4"	114.3	57.8	271	190	228	3.65

Obs.: Todas medidas acima estão em milímetros (mm) , salvo indicação contrária.